



PODER JUDICIÁRIO  
TRIBUNAL DE JUSTIÇA DO ESTADO DO PIAUÍ

## Seleção Pública para Estagiários de Nível Superior no Programa de Estágio Não Obrigatório do Tribunal de Justiça do Estado do Piauí

# ARQUITETURA

### Informações Gerais

- Este caderno é composto de OITO PÁGINAS, contendo CINQUENTA questões.
- NÃO ABRA O CADERNO ANTES DE RECEBER AUTORIZAÇÃO DO FISCAL DE SALA.

### Instruções

- Verifique se as seguintes informações estão corretas no cartão de respostas: nome, área a que concorre, número da identidade e número de inscrição. Se houver erro, comunique ao fiscal.
- Nada deve ser escrito ou registrado no cartão de respostas, além de sua assinatura e da marcação das respostas. Para isso, use apenas caneta de corpo transparente, azul ou preta.
- Após ler as questões e escolher a alternativa que melhor responde a cada uma delas, cubra totalmente o espaço que corresponde à letra a ser assinalada no cartão de respostas.
- As respostas em que houver falta de nitidez ou marcação de mais de uma letra não serão registradas, não pontuando para o candidato.
- O cartão de respostas não pode ser dobrado, amassado, rasurado ou manchado.
- Não haverá substituição do cartão de respostas.

### Caderno de Questões

- Ao receber autorização para abrir este caderno, verifique se a impressão, a paginação e a numeração das questões estão corretas. Caso observe qualquer erro, comunique imediatamente ao fiscal.
- O tempo disponível para fazer a prova e preencher o cartão de respostas é de TRÊS HORAS. Nada mais poderá ser registrado após o término desse prazo.
- Ao terminar a prova e a marcação do cartão de respostas, entregue ao fiscal este caderno e o cartão de respostas.
- Nas salas de provas, os(as) candidatos(as) não poderão usar relógio digital, boné ou óculos escuros, nem portar arma de fogo, fumar e utilizar corretores ortográficos.
- Será eliminado da Seleção Pública o candidato que, durante a prova, utilizar qualquer meio de obtenção de informações, eletrônico ou não.
- Será também eliminado o candidato que se ausentar da sala levando consigo qualquer material de prova sem autorização da Coordenação da Seleção Pública.
- O candidato que desejar levar este caderno somente poderá se ausentar da sala de provas meia hora antes do horário previsto para seu término.

## LÍNGUA PORTUGUESA E REDAÇÃO OFICIAL

1. Marque a única alternativa que apresenta o panorama da comunicação oficial segundo o Manual de Redação da Presidência da República:

- A) Quem comunica é o serviço público ou instituição privada; o que se comunica são assuntos relativos às atribuições do órgão que comunica e/ou assuntos que atingem instituições privadas; e o destinatário é sempre o público e, por vezes, entidades, como o Poder Executivo ou outros Poderes.
- B) Quem comunica é sempre o serviço privado; o que se comunica é sempre algum assunto relativo às atribuições do órgão que comunica; e o destinatário dessa comunicação são entidades públicas, do Poder Executivo ou dos outros Poderes.
- C) Quem comunica é sempre o serviço público; o que se comunica é sempre algum assunto relativo às atribuições do órgão que comunica; e o destinatário dessa comunicação é o público, uma instituição privada ou outro órgão ou entidade pública, do Poder Executivo ou dos outros Poderes.
- D) Quem comunica é sempre o serviço público; o que se comunica é sempre algum assunto relativo às atribuições dos órgãos privados relacionados com os Poderes; e o destinatário dessa comunicação é o público, uma instituição privada ou outro órgão ou entidade pública, do Poder Executivo ou dos outros Poderes.
- E) Quem comunica é sempre o serviço público; o que se comunica é sempre algum assunto relativo às atribuições do órgão que comunica; e o destinatário dessa comunicação é uma instituição privada e/ou outro órgão público, sendo, por vezes, do Poder Executivo ou dos outros Poderes.

2. Com base nos atributos que caracterizam as redações oficiais, marque a alternativa que contém alguns dos seus aspectos fundamentais:

- A) Impessoalidade, uso do padrão culto de linguagem, informalidade
- B) Neologismo, impessoalidade e coesão
- C) Estrutura dos expedientes, formas de tratamento, informalidade
- D) Clareza, concisão, formalidade e uniformidade
- E) Coesão, especificidade, elaboração, neologismo

3. Suponha que Mariana é servidora do Tribunal de Justiça do Estado X e precisa enviar uma comunicação oficial para um setor que está hierarquicamente em nível superior ao seu. A partir da situação narrada e com base no Manual de Redação Oficial da Presidência da República, é correto afirmar que o fecho a ser utilizado é:

- A) Cordialmente
- B) Atenciosamente
- C) Amistosamente
- D) Respeitosamente
- E) Att.

4. De acordo com o Manual de Redação da Presidência da República (ed. atualizada), analise as afirmativas abaixo:

I - Em uma correspondência oficial, o signatário é a pessoa que assina o texto.

II - Para autoridades de mesma hierarquia ou de hierarquia inferior, a comunicação oficial deve apresentar, como fecho, a expressão "Respeitosamente," antes da identificação do signatário.

III - Na identificação do signatário de referida comunicação, deve constar, abaixo do local da assinatura, o nome e o cargo da autoridade que expede a mensagem.

Marque a alternativa **correta**:

- A) Somente a afirmativa II está incorreta
- B) As afirmativas II e III estão incorretas
- C) Somente as afirmativas II e III estão corretas
- D) Todas as afirmativas estão corretas
- E) Todas as afirmativas estão incorretas

5. Em relação ao signatário na redação oficial, identifique a única alternativa **incorreta**:

- A) Na identificação do signatário, depois do nome do cargo, não é possível utilizar os termos interino e substituto
- B) Na identificação do signatário, o cargo ocupado por pessoa do sexo feminino deve ser flexionado no gênero feminino
- C) Em palavras com hífen, após se optar pelo uso da maiúscula ou da minúscula, deve-se manter a escolha para a grafia de todos os elementos hifenizados: pode-se escrever "Vice-Presidente" ou "vice-presidente", mas não "Vice-presidente"
- D) O vocativo é uma invocação ao destinatário. Nas comunicações oficiais, o vocativo será sempre seguido de vírgula
- E) Na hipótese de comunicação com particular, pode-se utilizar o vocativo Senhor ou Senhora e a forma utilizada pela instituição para referir-se ao interlocutor: beneficiário, usuário, contribuinte, eleitor etc.

6. Leia o texto e marque a alternativa **correta**. (adaptada)

A Francisco Ramos Paz  
[RJ, 19 nov. 1869]

Meu caro Paz.

Estimo muito e muito as tuas melhoras, e sinto deveras não ter podido ir ver-te antes da tua partida para a Tijuca. Agradeço-te as felicitações pelo meu casamento. Aqui estamos na Rua dos Andradas, onde serás recebido como um amigo verdadeiro e desejado.

Infelizmente ainda não te posso mandar nada da continuação do drama. Na tua carta de 8 deste-me parte da tua moléstia e pediste-me que preparasse a cousa para a segunda-feira próxima. Não reparaste certamente na impossibilidade disto. Eu contava com aquele adiantamento e a tua carta anulou todas as minhas esperanças.

Não imaginas o que me foi preciso fazer desde segunda-feira à noite até sexta-feira de manhã. De ordinário é sempre de rosas o período que antecede o noivado; para mim foi de espinhos. Felizmente o meu esforço esteve na altura de minha responsabilidade e eu pude obter por outros meios os recursos necessários na ocasião.

Teu amigo e colega

Machado de Assis. ASSIS, Machado de

(Correspondência de Machado de Assis 1860-1869)

Diante da leitura do texto, verifica-se que, da relação interlocutória, a carta está redigida:

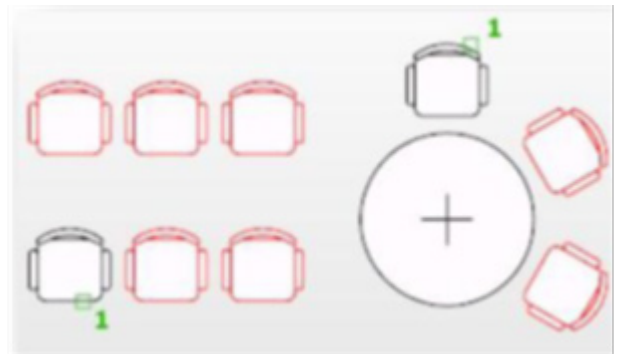
- A) Com expressões técnicas, exclusivas da área jurídica  
 B) Em registro informal, tendo em vista a relação de amizade existente entre o remetente e o destinatário  
 C) Em registro técnico, pois há uma relação profissional entre o remetente e o destinatário  
 D) Majoritariamente em linguagem formal, mesmo havendo uma relação íntima entre os interlocutores  
 E) Com jargões para aproximar o remetente do destinatário
7. O Novo Acordo Ortográfico da Língua Portuguesa introduziu algumas alterações na escrita de variados vocábulos. Analise as alternativas abaixo e indique a alternativa que apresenta as palavras grafadas em conformidade com as alterações do Acordo:
- A) Microondas - crêem  
 B) Ideia - voo  
 C) Anti-social - vôo  
 D) Apóia- sequência  
 E) Óbvio-idéia
8. Assinale a alternativa **incorreta** no que diz respeito à concordância verbal e/ou concordância nominal:
- A) Quando cheguei, já havia seis pessoas na fila.  
 B) Usei caderno e caneta emprestados na reunião.  
 C) A maior parte dos trabalhadores vai aceitar o acordo salarial.  
 D) A maior parte dos trabalhadores vão aceitar o acordo salarial.  
 E) Fazem dez anos que não vou a Recife.
9. Os tempos verbais indicam as formas como ocorrem as ações, estados ou fenômenos expressados pelos verbos. Observe a frase a seguir: "O que se sabe é que essas situações de estresse 'agravam' as suas dores nas mãos e nos punhos". A partir da leitura, indique a alternativa correta para a conjugação do verbo destacado no futuro do pretérito do indicativo:
- A) ... essas situações de estresse "agravariam" as suas dores nas mãos e nos punhos  
 B) ... essas situações de estresse "agravaram" as suas dores nas mãos e nos punhos  
 C) ... essas situações de estresse "agravarão" as suas dores nas mãos e nos punhos  
 D) ... essas situações de estresse "agravavam" as suas dores nas mãos e nos punhos  
 E) ... essas situações de estresse "agrava"; as suas dores nas mãos e nos punhos
10. Dentre as alternativas abaixo, marque a alternativa que apresenta **um erro de concordância**:
- A) Mais de um funcionário soube do ocorrido  
 B) Ele foi um dos que iniciaram esse projeto das flores  
 C) Naquela loja, precisam-se de ajudantes  
 D) Eu e você sabemos o endereço correto  
 E) O gerente e os auxiliares fizeram um excelente trabalho

## CONHECIMENTOS ESPECÍFICOS

11. Qual a definição correta sobre a barra de comandos do Autocad?
- A) Auxilia na seleção de cantos, pontos medianos, interseções e outros  
 B) Mostra uma grade de auxílio na tela e fixa intervalos de atuação do ponteiro do mouse  
 C) Auxilia na seleção de cantos, pontos medianos, interseções e outros  
 D) Cria um segmento de reta, cada segmento pode ser editado separadamente  
 E) Registra tudo que é executado no programa. Ativa ou desativa um recurso através da digitação do comando

12. Qual o comando do Autocad que permite criar múltiplas cópias de um objeto obedecendo a um padrão conforme a imagem abaixo:

Figura- cópias múltiplas de um objeto



- A) Offset  
 B) Mirror  
 C) Explode  
 D) Array  
 E) Table
13. São as finalidades do manual da NBR 14037 de manutenção predial, **exceto**:
- A) Selecionar o que deve informar ou restringir aos usuários as características técnicas da edificação construída  
 B) Descrever procedimentos recomendáveis para o melhor aproveitamento da edificação  
 C) Orientar os usuários para a realização das atividades de manutenção  
 D) Prevenir a ocorrência de falhas e acidentes decorrentes de uso inadequado  
 E) Contribuir para o aumento da durabilidade da edificação
14. São informações importantes que o manual de manutenção predial deve apresentar sobre os procedimentos recomendáveis para a operação e uso da edificação para a eficiente operação e uso, **exceto**:
- A) Descrição e localização de todos os controles de operação da edificação, com destaque para os dispositivos de segurança e combate a incêndios, registros da rede hidráulica e chaves disjuntoras das instalações elétricas  
 B) Memorial descritivo detalhado de acabamentos e plantas em escala 1:50 para que facilite a identificação dos ambientes para a manutenção predial

- C) Descrição detalhada de procedimentos especiais recomendáveis para a operação e uso de instalações não convencionais incorporadas à edificação
- D) Descrição de procedimentos recomendáveis para a verificação e relato de mau funcionamento de componentes, instalações e equipamentos da edificação, e eventual correção
- E) Descrição dos riscos inerentes à edificação, mesmo em operação e uso normais, descrevendo procedimentos de segurança preventivos necessários

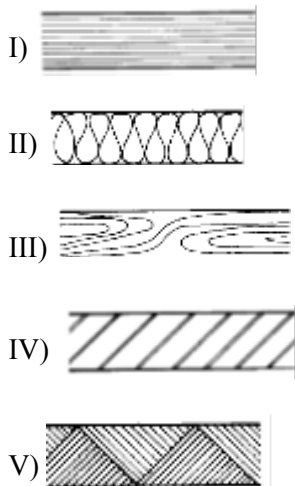
15. De acordo com a NBR 6492, deve constar na legenda do carimbo, no mínimo, as seguintes informações:

- I- Identificação da empresa e do profissional responsável pelo projeto;
- II- Desenhos de referência;
- III- Identificação do cliente, nome do projeto ou do empreendimento;
- IV- Título do desenho;
- V- Escalas gráficas;

Assinale a alternativa que apresenta a sequência correta, de cima para baixo:

- A) V-F-V-V-F
- B) V-V-V-V-V
- C) V-V-V-F-F
- D) F-V-F-F-V
- E) F-F-F-F-F

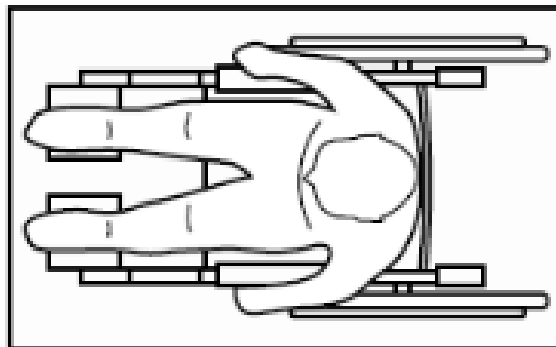
16. Marque a alternativa correta de representação dos materiais mais usados na representação gráfica arquitetônica:



- A) Isolamento térmico; compensado de madeira; madeira em corte; aterro; aço em corte
- B) Aterro; aço em corte; madeira em corte; isolamento térmico; compensado de madeira
- C) Compensado de madeira; isolamento térmico; madeira em corte; aço em corte; aterro
- D) Madeira em corte; isolamento térmico; aço em corte; aterro; compensado de madeira
- E) Enchimento de piso; concreto em corte; madeira em vista; alvenaria em vista; mármore/granito em corte

17. Quais as medidas, em metros, corretas para um Módulo de Referência (M.R.) ocupado por uma pessoa utilizando cadeira de rodas motorizadas ou não:

Figura –módulo de referência (M.R.)



- A) 0,60x1,20
- B) 0,70x1,10
- C) 0,80x0,80
- D) 0,80x1,20
- E) 1,00x1,50

18. Marque a alternativa **incorreta** referente a assentos para pessoas obesas:

- A) Profundidade do assento mínima de 0,55 m e máxima de 0,60 m, medida entre sua parte frontal e o ponto mais frontal do encosto tomado no eixo de simetria
- B) Largura do assento mínima de 0,75 m, medida entre as bordas laterais no terço mais próximo do encosto. É admissível que o assento para pessoa obesa tenha a largura resultante de dois assentos comuns, desde que seja superior a esta medida de 0,75 m
- C) Altura do assento mínima de 0,41 m e máxima de 0,45 m, medida na sua parte mais alta e frontal
- D) Ângulo de inclinação do assento em relação ao plano horizontal, de 2ª a 5ª
- E) Ângulo entre assento e encosto de 100º a 105º

19. Sinalização de portas e passagens, quando sinalizadas, devem ter números e/ou letras e/ou pictogramas e sinais com texto em relevo, incluindo braille. Todas as portas de sanitários, banheiros e vestiários devem ser sinalizadas. Marque a alternativa **incorreta** referente aos aspectos de sinalização acessível de portas e passagens:

- A) A sinalização deve estar localizada na faixa de alcance entre 1,20 m e 1,60 m, em plano vertical. Quando instalada entre 0,90 m e 1,20 m, deve estar na parede ao lado da maçaneta em plano inclinado entre 15º e 30º da linha
- B) A sinalização, quando instalada nas portas, deve ser centralizada, e não pode conter informações táteis. Para complementar a informação instalada na porta, deve existir informação tátil ou sonora, na parede adjacente a ela ou no batente
- C) Em portas duplas, com maçaneta central, instalar ao lado da porta esquerda
- D) Nas passagens, a sinalização deve ser instalada na parede adjacente
- E) Os elementos de sinalização devem ter formas que não agrideam os usuários, evitando cantos vivos e arestas constantes

20. Marque o item de impermeabilização que **não** é classificado como cimentícia, constituinte principal da camada:

- A) Argamassa com aditivo impermeabilizante

- B) Argamassa modificada com polímero  
 C) Argamassa polimérica  
 D) Cimento modificado com polímero  
 E) Membrana de emulsão asfáltica
21. Existem alguns artifícios de controle da luz natural para minimização da entrada da radiação direta do sol. Assinale a alternativa que apresenta a sequência correta, de cima para baixo:
- ( ) Ofuscamento e tamanho das janelas  
 ( ) Efeitos de beiral  
 ( ) Bandejas de luz (light-shelfs)  
 ( ) Superfícies prismáticas  
 ( ) Tipos de vidro  
 ( ) Vegetação
- A) V-V-F-V-V-F  
 B) V-F-F-V-V-V  
 C) V-V-V-V-V-V  
 D) F-F-F-F-F-F  
 E) F-V-V-V-V-F
22. O ofuscamento ocorre por contrastes excessivos, dificultando o entendimento da mensagem visual, ocasionado por visão direta da fonte da luz, ou indiretamente, por reflexão. Qual das medidas abaixo **não** impede a correção do ofuscamento:
- A) Redução da iluminância da fonte  
 B) Colocação de elementos de controle na fonte de luz  
 C) Posicionamento da fonte de luz dentro do ângulo de visão (abaixo de 45°)  
 D) Evitar reflexões indesejáveis (superfícies opacas)  
 E) Aumento da iluminância do entorno à fonte (pintando as paredes onde existem janelas)
23. Sobre o índice PEI na classificação dos fabricantes de pisos cerâmicos, é correto afirmar, **exceto**:
- A) Quanto maior o valor, maior a resistência ao desgaste do esmalte do piso cerâmico  
 B) Orienta onde o material cerâmico deve ser empregado na construção  
 C) Mostra a resistência ao desgaste por abrasão superficial do piso  
 D) Os pisos mais brilhantes são mais vulneráveis ao risco, mesmo que apresentem PEI elevado  
 E) Expressa as principais qualidades do material cerâmico, sendo suficiente para inferir o desempenho do piso na obra
24. Sobre madeiras empregadas como material de construção, é correto afirmar:
- A) A isotropia constitui uma de suas principais vantagens  
 B) No geral, apresentam boas qualidades como isolante térmico  
 C) Resistem bem à compressão, porém não à tração  
 D) São insensíveis à umidade  
 E) Resistem mais a tensões cisalhantes no sentido axial
25. Na análise de custo de uma obra pública federal com recursos federais, a base primária de referência é:
- A) SEINFRA  
 B) TCU  
 C) PINI  
 D) SINAPI  
 E) ORSE
26. Entre as atividades principais de gerência de obras, **não** se engloba:
- A) Centralizar  
 B) Planejar  
 C) Coordenar  
 D) Controlar  
 E) Organizar
27. O diagrama que consiste de barras horizontais e paralelas que indicam atividades executadas ou a executar, organizadas segundo uma escala de tempo horizontal ou arrumadas umas sobre as outras, no caso de prazos concomitantes, é o que se denomina:
- A) Diagrama de tempo  
 B) Diagrama de Morh  
 C) Diagrama ABC  
 D) Diagrama de Gantt  
 E) Diagrama PERT
28. Marque a alternativa **incorreta** quanto ao EPI da NR 06 cuja responsabilidade cabe ao trabalhador:
- A) Usar o fornecido pela organização  
 B) Utilizar para outras finalidades além do que se destina  
 C) Responsabilizar-se pela limpeza, guarda e conservação  
 D) Comunicar à organização quando extraviado, danificado ou qualquer alteração que o torne impróprio para uso  
 E) Cumprir as determinações da organização sobre o uso adequado
29. NR 08 estabelece requisitos técnicos mínimos que devem ser observados nas edificações, para garantir segurança e conforto aos que nelas trabalham. Marque a alternativa **incorreta**:
- A) Os pisos dos locais de trabalho não devem apresentar saliências nem depressões que prejudiquem a circulação de pessoas ou a movimentação de materiais  
 B) As aberturas nos pisos e nas paredes devem ser protegidas de forma que impeçam a queda de pessoas ou objetos  
 C) Os pisos, as escadas e rampas devem oferecer resistência suficiente para suportar as cargas móveis e fixas, para as quais a edificação se destina  
 D) As rampas e as escadas fixas de qualquer tipo devem ser construídas de acordo com as normas técnicas oficiais e mantidas em perfeito estado de conservação  
 E) Os pisos e as paredes dos locais de trabalho devem ser, sempre que necessário, serem permeáveis e permitir a passagem da umidade
30. Na instalação predial de prevenção e combate a incêndios, devem ser observadas as seguintes prescrições, **exceto**:
- A) A parede corta-fogo deve ultrapassar 1m acima dos telhados ou das coberturas dos riscos  
 B) Sinalização de orientação das rotas de saída: distância de qualquer ponto até a sinalização = 15m; distância máxima visível de 30m entre 2 pontos  $h = 1,80m$   
 C) O volume da reserva de incêndio é definido em função da área construída, do tipo de reservatório e da classe de risco



- D) Os sprinklers devem ser instalados nos cantos dos ambientes internos do prédio
- E) Independentemente da área ocupada, em cada pavimento devem existir, pelo menos, dois extintores
- 31.** Considerando as dimensões referenciais para deslocamento de pessoas em pé, com duas bengalas, a dimensão em metros proposta pela NBR 9050 é:
- A) 0,70  
B) 0,75  
C) 0,85  
D) 0,90  
E) 1,05
- 32.** A NBR 9050 entende o conceito de adaptável como:
- A) Espaços, mobiliários, equipamentos urbanos, edificações, transportes, informação e comunicação, inclusive seus sistemas e tecnologias ou elementos que possam ser alcançados, acionados, utilizados e vivenciados por qualquer pessoa
- B) Espaço, edificação, mobiliário, equipamento urbano ou elemento cujas características possam ser alteradas para que se torne acessível
- C) Espaço, edificação, mobiliário, equipamento urbano ou elemento cujas características foram, originalmente, planejadas para serem acessíveis
- D) Espaço, edificação, mobiliário, equipamento urbano ou elementos cujas características originais foram alteradas, posteriormente, para serem acessíveis
- E) Espaços livre de obstáculos, destinado ao uso de todas as pessoas
- 33.** Segundo a ABNT NBR 9050/2020, para ser considerado acessível, o mobiliário urbano deve:
- A) Ser projetado de modo a não necessitar de sinalização
- B) Ser projetado de modo a se constituir em obstáculo suspenso
- C) Estar localizado fora da faixa livre para circulação de pedestre
- D) Atender aos princípios do desenho internacional
- E) Ser projetado com materiais resistentes e livres de cortantes
- 34.** Conforme a NBR9050/2020, o conceito de área de transferência é:
- A) Espaço sem obstáculos, destinado a garantir manobra, deslocamento e aproximação de todas as pessoas, para utilização de mobiliário ou elemento com autonomia e segurança
- B) Espaço livre de obstáculos, correspondente no mínimo a um módulo de referência, a ser utilizado para transferência por pessoa com deficiência ou mobilidade reduzida, observando as áreas de circulação e manobra
- C) Área localizada próximo a escadas, destinada a manter em segurança pessoas com deficiência ou com mobilidade reduzida, enquanto aguardam socorro em situação de sinistro, correspondente no mínimo a um módulo de referência
- D) Área adjacente e interligada às áreas de circulação externa às edificações, destinada a usuários com mobilidade reduzida que necessitem de paradas temporárias para posterior continuação do trajeto
- E) Espaço livre de obstáculos, destinado ao uso de todas as pessoas durante o desembarque de veículos
- 35.** O piso tátil é um piso caracterizado por textura e cor contrastantes em relação ao piso adjacente, destinado a constituir alerta ou linha-guia, servindo de orientação, principalmente, às pessoas com deficiência visual ou baixa visão. Assinale os dois tipos existentes, segundo a NBR9050/2020:
- A) Alerta e direcional  
B) Unidirecional e segurança  
C) Aviso e multidirecional  
D) Alerta e unidirecional  
E) Direcional e atenção
- 36.** A recuperação de um edifício, usualmente, para a mesma função, é denominada de:
- A) Reintegração  
B) Reutilização  
C) Reparo  
D) Restauro  
E) Requalificação
- 37.** A recuperação de lesões estruturais do edifício com técnicas tradicionais, denomina-se:
- A) Conservação  
B) Consolidação  
C) Certificação  
D) Restauro  
E) Controle de qualidade
- 38.** Segundo a NBR 5674/1999 - Manutenção de edificações, o procedimento de avaliação do estado da edificação e de suas partes constituintes, realizada para orientar as atividades de manutenção denomina-se:
- A) Avaliação predial  
B) Levantamento  
C) Inspeção  
D) Verificação  
E) Valor global
- 39.** Segundo a NBR 5674/1999, os serviços de manutenção devem ser projetados de maneira a minimizar a interferência dos usuários durante sua execução. Dentre as alternativas abaixo, para a correta programação dos serviços de manutenção, um dos itens que devemos considerar é:
- A) O material disponível  
B) O calendário de feriados locais  
C) Os relatórios das inspeções  
D) O cronograma de manutenção  
E) O valor unitário do material
- 40.** Considerando a NBR 9077/2001, o recinto que antecede a caixa da escada, com ventilação natural garantida por janela para o exterior, por dutos de entrada e saída de ar ou por ventilação forçada (pressurização) é a definição de:
- A) Área de escape  
B) Patamar de segurança  
C) Shaft  
D) Antecâmara  
E) Duto de ar

41. Segundo a NBR 9077/2001, a definição de escada de emergência é:
- A) Escada integrante de uma rota de saída, podendo ser uma escada enclausurada à prova de fumaça, escada enclausurada protegida ou escada não enclausurada
  - B) Escada integrante de uma rota de saída, podendo ser uma escada enclausurada à prova de fumaça, escada enclausurada semiprotégida ou escada enclausurada protegida
  - C) Escada integrante de uma rota de saída, podendo ser uma escada enclausurada à prova de fumaça ou escada enclausurada com antecâmara
  - D) Escada integrante de uma rota de saída, podendo ser uma escada enclausurada à prova de fumaça ou escada enclausurada com mecanismo de ventilação mecânica
  - E) Escada integrante de uma rota de saída, escada enclausurada semiprotégida ou escada não enclausurada
42. Acerca da NR9077/2001, os acessos devem satisfazer às seguintes condições abaixo, **exceto**:
- A) Permitir o escoamento fácil de todos os ocupantes do prédio
  - B) Permanecer desobstruídos nos pavimentos que dão acesso ao exterior da edificação
  - C) Ter larguras de acordo com o estabelecido na norma
  - D) Ter pé-direito mínimo de 2,50 m, com exceção de obstáculos representados por vigas, vergas de portas, e outros, cuja altura mínima livre deve ser de 2,00 m
  - E) Ser sinalizados e iluminados com indicação clara do sentido da saída, de acordo com o estabelecido na norma
43. Os dutos de ventilação natural devem formar um sistema integrado, sendo composto pelo duto de entrada de ar (DE) e pelo duto de saída de ar (DS). Sendo assim, os dutos de saída de ar devem:
- A) Ter aberturas somente nas paredes que dão para as antecâmaras
  - B) Ser abertos na base com uso de malha telada
  - C) Elevar-se 1m acima do eixo da abertura da antecâmara do último pavimento servido, devendo seu topo situar-se a 1m acima de qualquer elemento da cobertura
  - D) Prever espaço para a instalação de equipamentos ou canalizações que auxiliem a ventilação
  - E) Ter, em qualquer caso, área não inferior a 0,75m<sup>2</sup>
44. No programa AutoCAD, o comando que cria ou modifica uma nuvem de revisão é o:
- A) Circlerev
  - B) Cloudy
  - C) Revcloud
  - D) Render
  - E) Recrev
45. No software AutoCAD, qual a alternativa que apresenta a função do comando "divide"?
- A) Dividir um bloco
  - B) Dividir um objeto em intervalos iguais
  - C) Cria uma linha divisória em um objeto ou bloco
  - D) Seleciona apenas um segmento de linha de um objeto
  - E) Não existe esse comando no AutoCAD
46. O DIM é um dos comandos de dimensionamentos presente na plataforma de projetos AutoCAD para Windows. Sendo assim, assinale a opção abaixo que apresenta sua propriedade:
- A) Possibilita o dimensionamento linear a partir de uma linha de referência
  - B) Faz cotas automáticas
  - C) Cota linhas que não sejam verticais nem horizontais
  - D) Permite inserir uma linha de interrupção em uma cota
  - E) Produz cotas alinhadas e contínuas em relação à segunda linha de chamado do comando de dimensionamento anterior
47. No software AutoCAD, o comando ARRAY realiza qual função abaixo?
- A) Modifica o tamanho dos objetos
  - B) Move os objetos desenhados de uma posição para outra
  - C) Rotaciona objetos desenhados
  - D) Estica ou encurta um objeto
  - E) Faz cópias ordenadas de um objeto
48. Acerca da NR 06 - Ministério do Trabalho - Equipamentos de Proteção Individual (EPI), cabe ao empregado quanto ao EPI, **exceto**:
- A) Usar, utilizando-o apenas para a finalidade a que se destina
  - B) Responsabilizar-se pela guarda e conservação
  - C) Comunicar ao empregador qualquer alteração que o torne impróprio para uso
  - D) Cumprir as determinações do empregador sobre o uso adequado
  - E) Aquisição de EPI especial quando realizar trabalhos em altura
49. A NBR 6492/1994 - Representação de Projetos de Arquitetura define uma representação gráfica de planos internos ou de elementos da edificação como:
- A) Detalhe
  - B) Fachada
  - C) Elevação
  - D) Ampliação
  - E) Plano de corte
50. Considerando a NBR 6492/1994 - Representação de Projetos de Arquitetura, na fase de estudo preliminar, a planta de situação deve conter informações importantes para a melhor compreensão do projeto, **exceto**:
- A) Curvas de nível existentes e projetadas, além de eventual sistema de coordenadas referenciais
  - B) Indicação do norte
  - C) Vias de acesso ao conjunto, arruamento e logradouros adjacentes com os respectivos equipamentos urbanos
  - D) Amarração dos eixos do projeto a um ponto de referência
  - E) Denominação dos diversos edifícios ou blocos

